

<牽引車諸元>

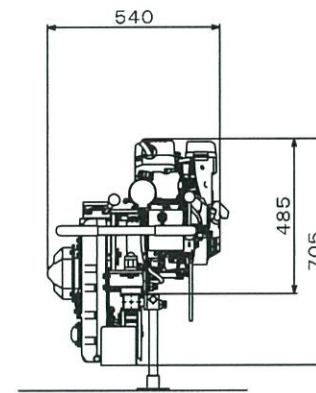
機体型式	MF-200M	
寸法・質量	全長 (mm)	890
	全幅 (mm)	540
	全高 (mm)	705
	機体重量 (kg)	85 (エンジン含)
走行速度 (m/min)	42	
最大登坂角度 (°)	45	
最大牽引重量 (kg)	200	
制御方式	降坂時	遠心式ブレーキ
	駐停車時	内部拡張式ブレーキ
	緊急時	内部拡張式ブレーキ
駆動方式	ラック&ピニオン式	
変速	前進・後進 各1段	
伝達方式	エンジン→遠心クラッチ→Vベルト→ミッション→駆動輪	
ベルト種類/本数 (本)	A型/2	

<荷物台車諸元>

機体型式	T-200A	
寸法・質量	全長 (mm)	2080
	全幅 (mm)	560
	全高 (mm)	805
	機体重量 (kg)	76 (連結器含む)
最大積載量 (kg)	200	

<レール諸元>

型式	NKAレール	Aレール	NKMレール
形材	STKR490	STKR400	STKR490
	ラックピッチ31.75mm		
寸法 (mm)	50×50×2.3 (ラック 19×4.5)		50×50×3.2 (ラック 19×4.5)
全長 (mm)	3000	6000	3000
支柱間隔 (mm)	1500		1000

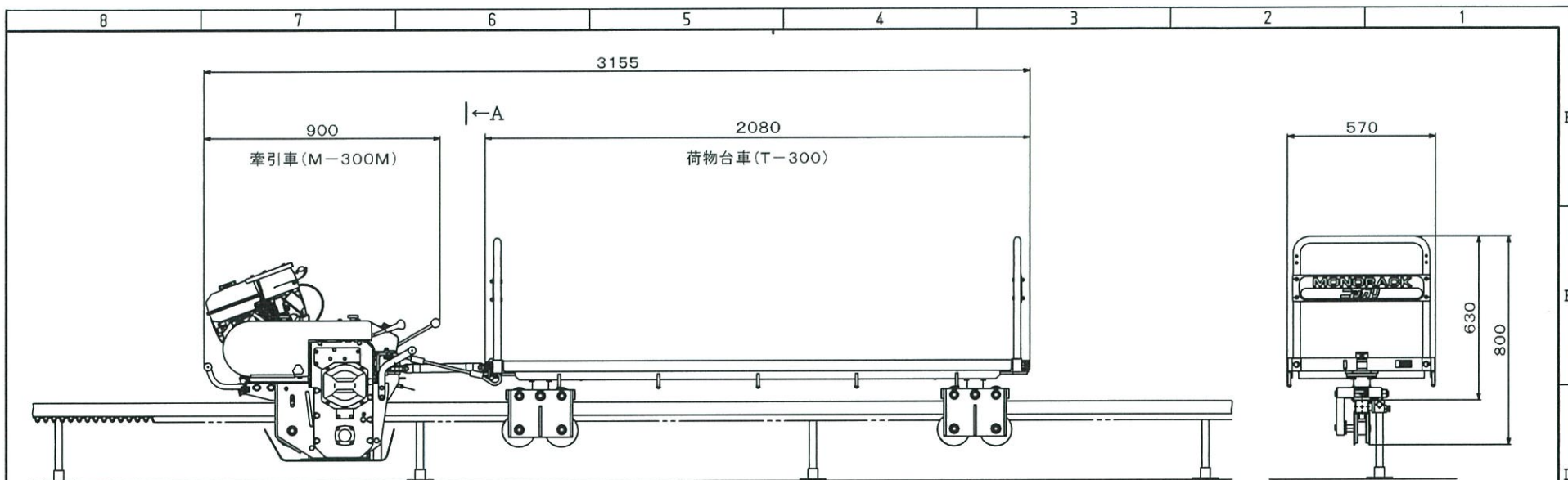


矢視A

<エンジン諸元>

型式	三菱GB131PN-210 空冷4サイクル	
定格出力 (kW)	2.3/3600rpm	
最大出力 (kW)	3.0/4000rpm	
排気量 (cc)	126	
始動方式	リコイルスタータ式	
燃料	使用燃料	自動車用無鉛ガソリン
	タンク容量 (L)	2.5

	製図	検図	承認
型式	MF-200M+T-200A		尺 NON A
図名	外観図		
図番	G0200T000		
			株式会社 ニッパ



<牽引車諸元>

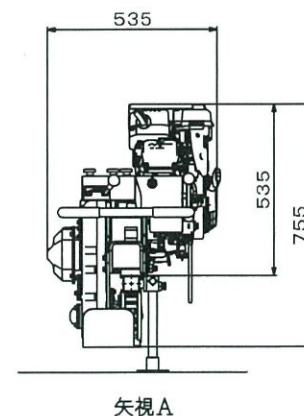
機体型式	M-300M	
寸法・質量	全長 (mm)	900
	全幅 (mm)	535
	全高 (mm)	755
	機体重量 (kg)	98 (エンジン含)
走行速度 (m/min)	44	
最大登坂角度 (°)	45	
最大牽引重量 (kg)	300	
制御方式	降坂時	遠心式ブレーキ
	駐停車時	内部拡張式ブレーキ
	緊急時	内部拡張式ブレーキ
駆動方式	ラック&ピニオン式	
変速	前進・後進 各1段	
伝達方式	エンジン→遠心クラッチ→Vベルト→ミッション→駆動輪	
ベルト種類/本数 (本)	A型/2	

<荷物台車諸元>

機体型式	T-300	
寸法・質量	全長 (mm)	2080
	全幅 (mm)	570
	全高 (mm)	800
	機体重量 (kg)	82 (連結器含む)
最大積載量 (kg)	300	

<レール諸元>

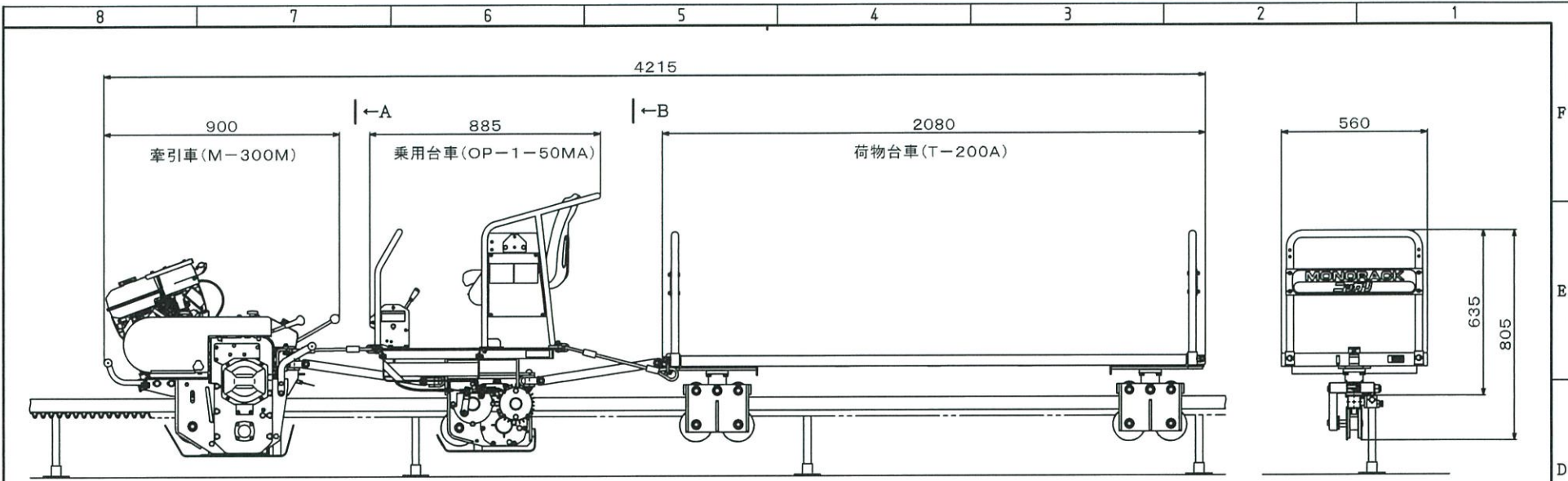
型式	NKMレール
形材	STKR490
	ラックピッチ31.75mm
寸法 (mm)	50×50×3.2 (ラック 19×4.5)
全長 (mm)	3000
支柱間隔 (mm)	1000



<エンジン諸元>

型式	三菱GB181PN-200 空冷4サイクル	
定格出力 (kW)	3.4/3600rpm	
最大出力 (kW)	4.6/4000rpm	
排気量 (cc)	181	
始動方式	リコイルスタータ式	
燃料	使用燃料	自動車用無鉛ガソリン
	タンク容量 (L)	3.6

型式	M-300M+T-300		A
図名	外観図		
図番	G0300T001	株式会社	



<牽引車諸元>

機体型式	M-300M	
寸法・質量	全長 (mm)	900
	全幅 (mm)	535
	全高 (mm)	755
	機体重量 (kg)	98 (エンジン含)
走行速度 (m/min)	44	
最大登坂角度 (°)	45	
最大牽引重量 (kg)	300	
制御方式	降坂時	遠心式ブレーキ
	駐停車時	内部拡張式ブレーキ
	緊急時	内部拡張式ブレーキ
駆動方式	ラック&ピニオン式	
変速	前進・後進 各1段	
伝達方式	エンジン→遠心クラッチ→Vベルト→ミッション→駆動軸	
ベルト種類/本数 (本)	A型/2	

<エンジン諸元>

型式	三菱GB181PN-200 空冷4サイクル	
定格出力 (kW)	3.4/3600rpm	
最大出力 (kW)	4.6/4000rpm	
排気量 (cc)	181	
始動方式	リコイルスタータ式	
燃料	使用燃料	自動車用無鉛ガソリン
	タンク容量 (L)	3.6

<乗用台車諸元>

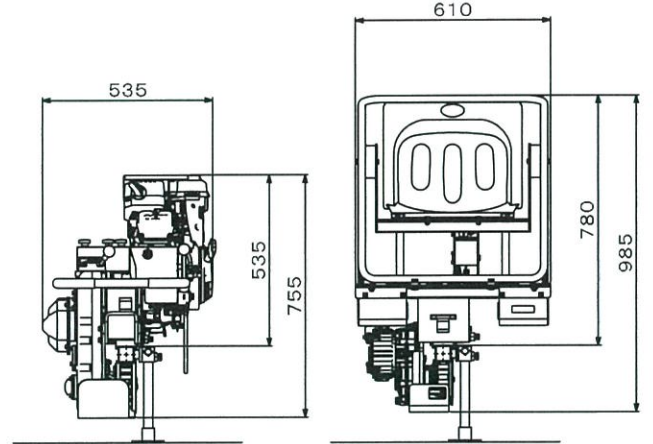
機体型式	OP-1-50MA	
寸法・質量	全長 (mm)	885
	全幅 (mm)	610
	全高 (mm)	985
	機体重量 (kg)	75 (連結器含む)
乗車定員	1名 (運転者)	
制御装置	降坂時	遠心式ブレーキ
	駐停車時	内部拡張式ブレーキ (非常用駐停車レバーにより作動)
座席	吊り下げ式	

<荷物台車諸元>

機体型式	T-200A	
寸法・質量	全長 (mm)	2080
	全幅 (mm)	560
	全高 (mm)	805
	機体重量 (kg)	76 (連結器含む)
最大積載量 (kg)	200	

<レール諸元>

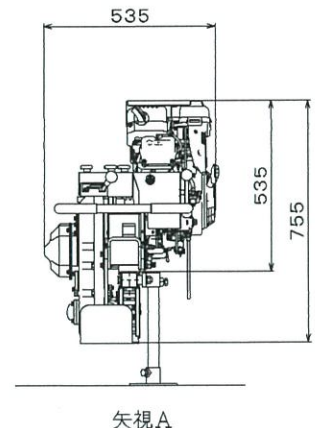
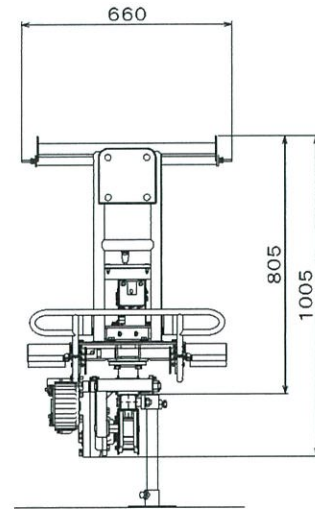
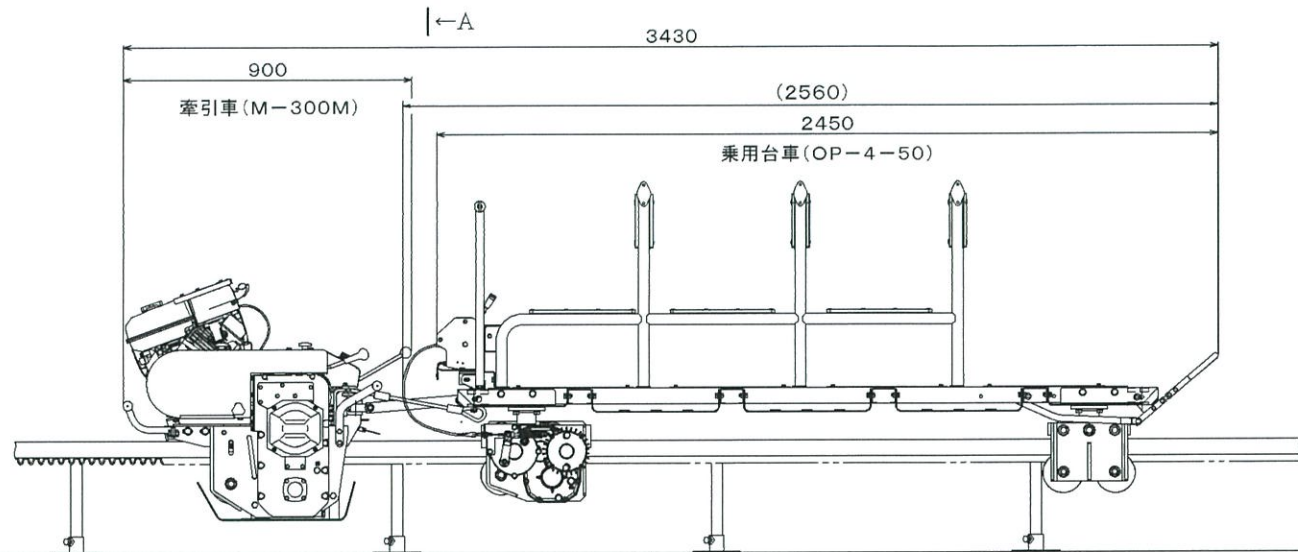
型式	NKAレール	Aレール	NKMレール
形材	STKR490	STKR400	STKR490
	ラックピッチ31.75mm		
寸法 (mm)	50×50×2.3 (ラック 19×4.5)		50×50×3.2 (ラック 19×4.5)
全長 (mm)	3000	6000	3000
支柱間隔 (mm)	1500		1000



矢視A

矢視B

	製図	検図	承認
型式	M-300M+OP-1-50MA+T-200A		尺 度 NON
図名	外観図		株式会社 ニカリ
図番	G0301T000		



<牽引車諸元>

機体型式	M-300M	
寸法・質量	全長 (mm)	900
	全幅 (mm)	535
	全高 (mm)	755
機体重量 (kg)	98 (エンジン含)	
走行速度 (m/min)	4.4	
最大登坂角度 (°)	45	
最大牽引重量 (kg)	300	
制御方式	降坂時	遠心式ブレーキ
	駐停車時	内部拡張式ブレーキ
	緊急時	内部拡張式ブレーキ
駆動方式	ラック & ピニオン式	
変速	前進・後進 各1段	
伝達方式	エンジン→遠心クラッチ→ Vベルト→ミッション→駆動輪	
ベルト種類/本数 (本)	A型/2	

<エンジン諸元>

型式	三菱GB181PN-200 空冷4サイクル	
定格出力 (kW)	3.4/3600rpm	
最大出力 (kW)	4.6/4000rpm	
排気量 (cc)	181	
始動方式	リコイルスタータ式	
燃料	使用燃料	自動車用無鉛ガソリン
	タンク容量 (L)	3.6

<乗用台車諸元>

機体型式	OP-4-50	
寸法・質量	全長 (mm)	2450 (ワイヤ含2560)
	全幅 (mm)	660
	全高 (mm)	1005
	機体重量 (kg)	154 (連結器含む)
乗車定員	※3名	
制御装置	降坂時	遠心式ブレーキ
	駐停車時	内部拡張式ブレーキ (非常用駐停車レバーにより作動)
座席	固定式	

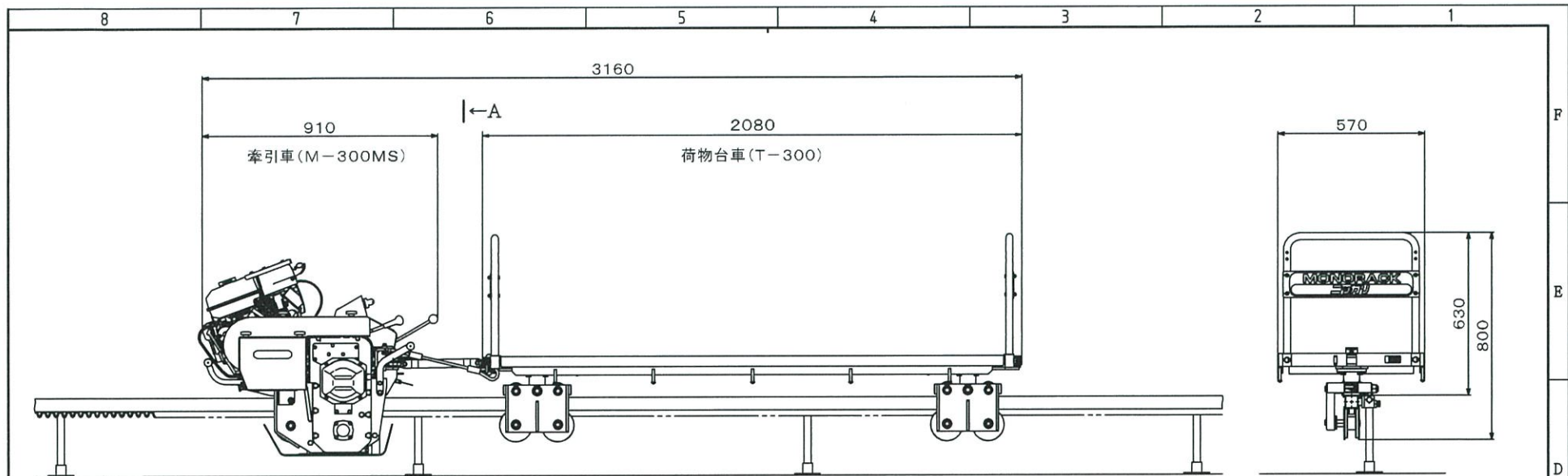
※乗車定員について…牽引車の最大牽引重量が300kgの場合は最大3名

<レール諸元>

型式	NKMレール
形材	STKR490
	ラックピッチ31.75mm
寸法 (mm)	50×50×3.2 (ラック 19×4.5)
全長 (mm)	3000
支柱間隔 (mm)	1000

型式	M-300M+OPA-4-50	
図名	外観図	
図番	G0303Z052	株式会社

F
E
D
C
B
A
A3



<牽引車諸元>

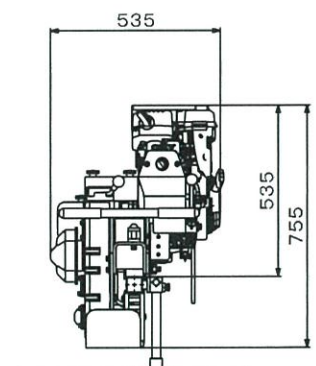
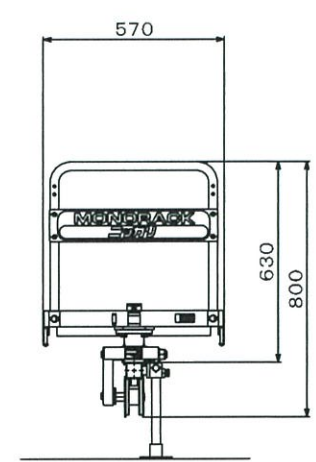
機体型式	M-300MS	
寸法・質量	全長 (mm)	910
	全幅 (mm)	535
	全高 (mm)	755
	機体重量 (kg)	113 (エンジン含)
走行速度 (m/min)	44	
最大登坂角度 (°)	45	
最大牽引重量 (kg)	300	
制御方式	降坂時	遠心式ブレーキ
	駐停車時	内部拡張式ブレーキ
	緊急時	内部拡張式ブレーキ
駆動方式	ラック&ピニオン式	
変速	前進・後進 各1段	
伝達方式	エンジン→遠心クラッチ→Vベルト→ミッション→駆動輪	
ベルト種類/本数 (本)	A型/2	

<荷物台車諸元>

機体型式	T-300	
寸法・質量	全長 (mm)	2080
	全幅 (mm)	570
	全高 (mm)	800
	機体重量 (kg)	82 (連結器含む)
最大積載量 (kg)	300	

<レール諸元>

型式	NKMレール	
形材	STKR490	
	ラックピッチ31.75mm	
寸法 (mm)	50×50×3.2 (ラック 19×4.5)	
全長 (mm)	3000	
支柱間隔 (mm)	1000	

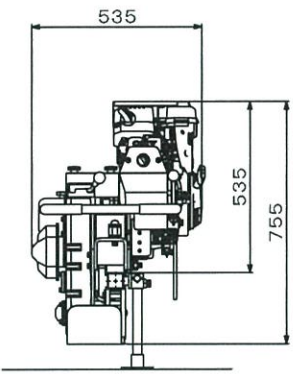
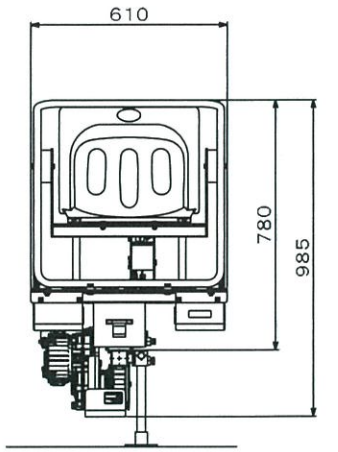
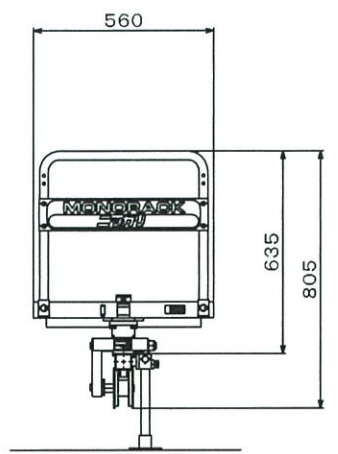
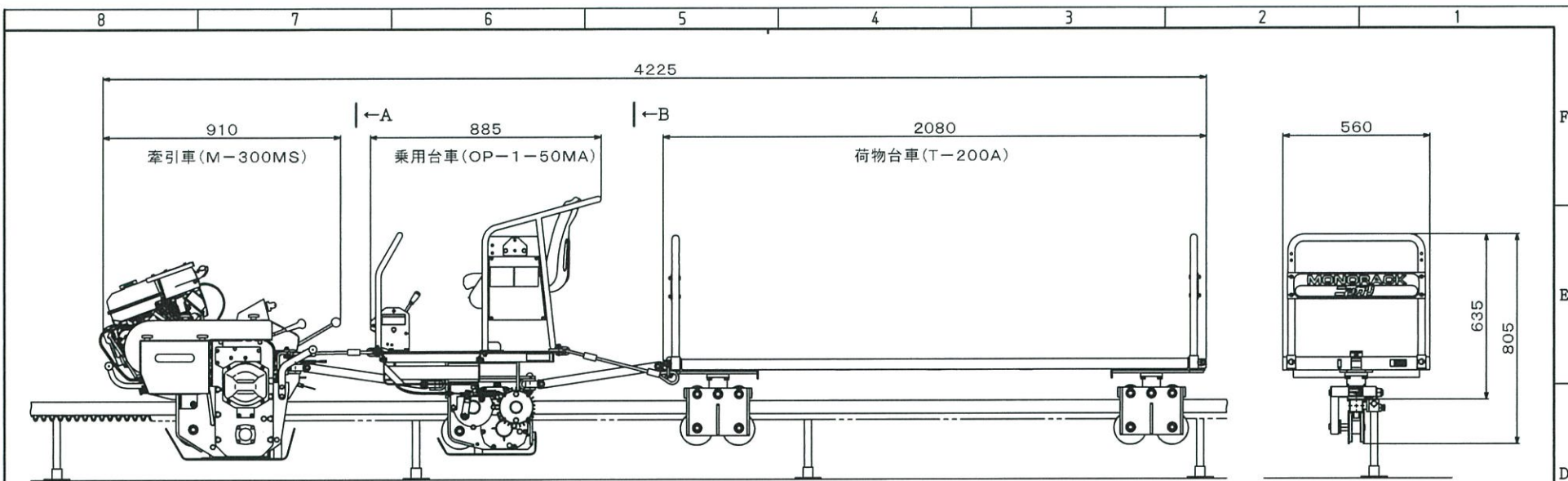


矢視A

<エンジン諸元>

型式	三菱GB181PE-201 空冷4サイクル	
定格出力 (kW)	3.4/3600rpm	
最大出力 (kW)	4.6/4000rpm	
排気量 (cc)	181	
始動方式	リコイル・セルスタータ併用式	
燃料	使用燃料	自動車用無鉛ガソリン
	タンク容量 (L)	3.6

型式	M-300MS+T-300	
図名	外観図	
図番	G0300T011	
		株式会社



矢視A

矢視B

<牽引車諸元>

機体型式	M-300MS	
寸法・質量	全長 (mm)	910
	全幅 (mm)	535
	全高 (mm)	755
	機体重量 (kg)	113 (エンジン含)
走行速度 (m/min)	44	
最大登坂角度 (°)	45	
最大牽引重量 (kg)	300	
制御方式	降坂時	遠心式ブレーキ
	駐停車時	内部拡張式ブレーキ
	緊急時	内部拡張式ブレーキ
駆動方式	ラック&ピニオン式	
変速	前進・後進 各1段	
伝達方式	エンジン→遠心クラッチ→Vベルト→ミッション→駆動輪	
ベルト種類/本数 (本)	A型/2	

<乗用台車諸元>

機体型式	OP-1-50MA	
寸法・質量	全長 (mm)	885
	全幅 (mm)	610
	全高 (mm)	985
	機体重量 (kg)	75 (連結器含む)
乗車定員	1名 (運転者)	
制御装置	降坂時	遠心式ブレーキ
	駐停車時	内部拡張式ブレーキ (非常用駐停車レバーにより作動)
座席	吊り下げ式	

<荷物台車諸元>

機体型式	T-200A	
寸法・質量	全長 (mm)	2080
	全幅 (mm)	560
	全高 (mm)	805
	機体重量 (kg)	76 (連結器含む)
最大積載量 (kg)	200	

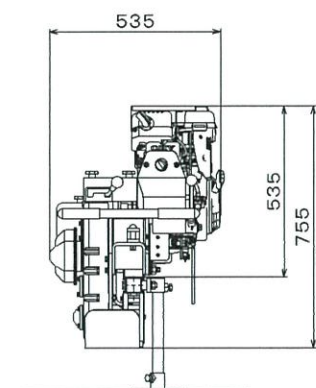
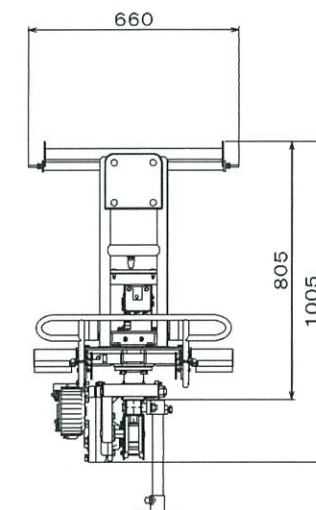
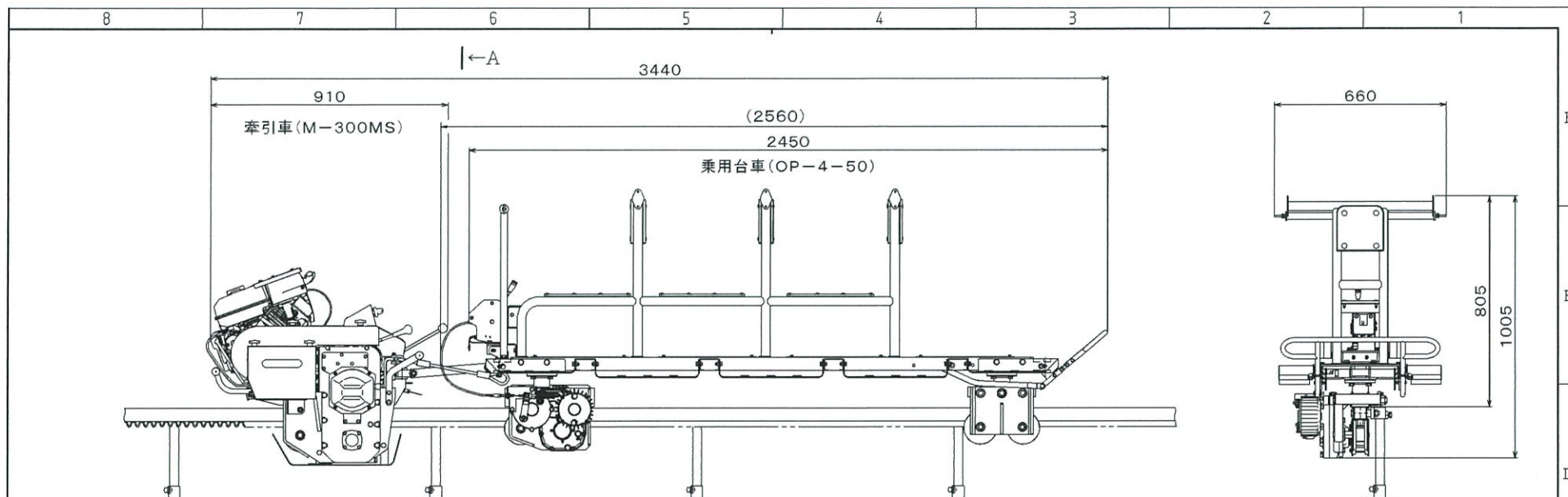
<レール諸元>

型式	NKAレール	Aレール	NKMレール
形材	STKR490	STKR400	STKR490
	ラックピッチ31.75mm		
寸法 (mm)	50×50×2.3 (ラック 19×4.5)		50×50×3.2 (ラック 19×4.5)
全長 (mm)	3000	6000	3000
支柱間隔 (mm)	1500		1000

<エンジン諸元>

型式	三菱GB181PE-201 空冷4サイクル	
定格出力 (kW)	3.4/3600rpm	
最大出力 (kW)	4.6/4000rpm	
排気量 (cc)	181	
始動方式	リコイル・セルスタータ併用式	
燃料	使用燃料	自動車用無鉛ガソリン
	タンク容量 (L)	3.6

製図	検図	承認	尺 NON A A3
型式	M-300MS+OP-1-50MA+T-200A		
図名	外観図		
図番	G0301T010		
			株式会社



矢視A

<牽引車諸元>

機体型式	M-300MS	
寸法・質量	全長 (mm)	910
	全幅 (mm)	535
	全高 (mm)	755
	機体重量 (kg)	113 (エンジン含)
走行速度 (m/min)	44	
最大登坂角度 (°)	45	
最大牽引重量 (kg)	300	
制御方式	降坂時	遠心式ブレーキ
	駐停車時	内部拡張式ブレーキ
	緊急時	内部拡張式ブレーキ
駆動方式	ラック&ピニオン式	
変速	前進・後進 各1段	
伝達方式	エンジン→遠心クラッチ→Vベルト→ミッション→駆動輪	
ベルト種類/本数 (本)	A型/2	

<エンジン諸元>

型式	三菱GB181PE-201	
	空冷4サイクル	
定格出力 (kW)	3.4/3600rpm	
最大出力 (kW)	4.6/4000rpm	
排気量 (cc)	181	
始動方式	リコイル・セルスタータ併用式	
燃料	使用燃料	自動車用無鉛ガソリン
	タンク容量 (L)	3.6

<乗用台車諸元>

機体型式	OP-4-50	
寸法・質量	全長 (mm)	2450 (ワイヤ含2560)
	全幅 (mm)	660
	全高 (mm)	1005
	機体重量 (kg)	154 (連結器含む)
乗車定員	※3名	
制御装置	降坂時	遠心式ブレーキ
	駐停車時	内部拡張式ブレーキ (非常用駐停車レバーにより作動)
座席	固定式	

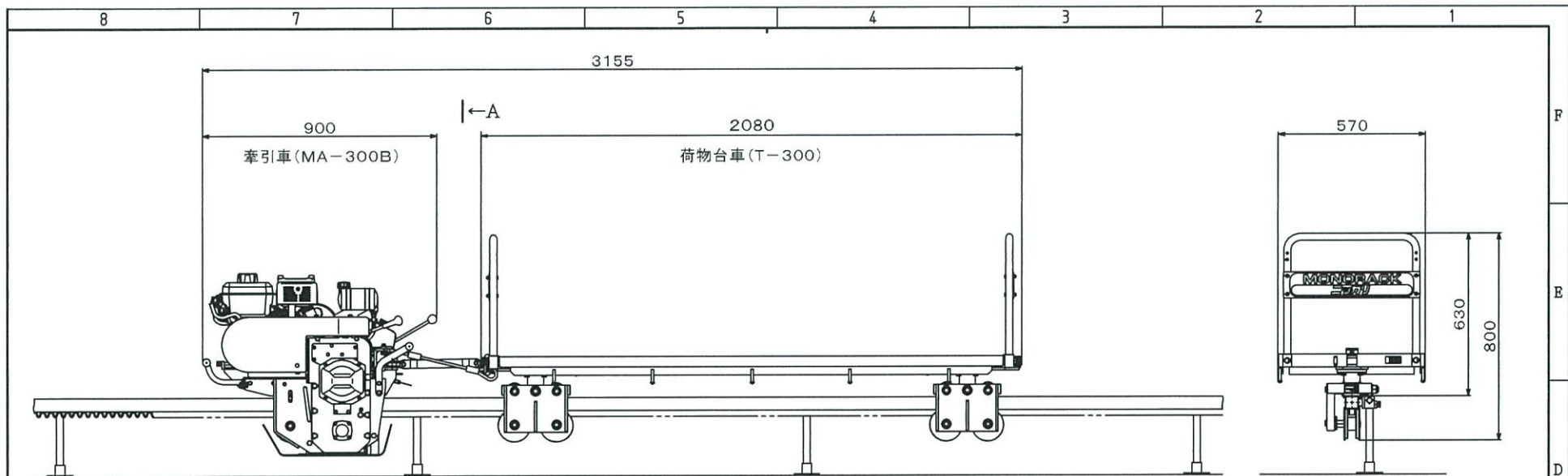
※乗車定員について…牽引車の最大牽引重量が300kgの場合は最大3名

<レール諸元>

型式	NKMレール
形材	STKR490
	ラックピッチ31.75mm
寸法 (mm)	50×50×3.2 (ラック 19×4.5)
全長 (mm)	3000
支柱間隔 (mm)	1000

型式	M-300MS+OPA-4-50	尺 度	NON
図名	外観図	株 式 会 社	
図番	G0303Z061	ニッカリ	

F
E
D
C
B
A
A3



<牽引車諸元>

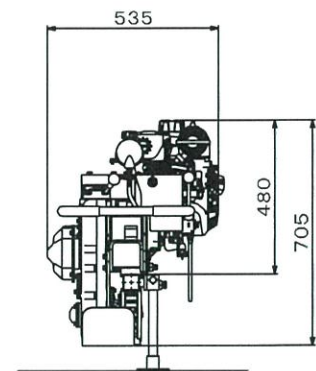
機体型式	MA-300B	
寸法・質量	全長 (mm)	900
	全幅 (mm)	535
	全高 (mm)	705
	機体重量 (kg)	101 (エンジン含)
走行速度 (m/min)	4.2	
最大登坂角度 (°)	4.5	
最大牽引重量 (kg)	300	
制御方式	降坂時	遠心式ブレーキ
	駐停車時	内部拡張式ブレーキ
	緊急時	内部拡張式ブレーキ
駆動方式	ラック&ピニオン式	
変速	前進・後進 各1段	
伝達方式	エンジン→遠心クラッチ→ Vベルト→ミッション→駆動輪	
ベルト種類/本数 (本)	A型/2	

<荷物台車諸元>

機体型式	T-300	
寸法・質量	全長 (mm)	2080
	全幅 (mm)	570
	全高 (mm)	800
	機体重量 (kg)	82 (連結器含む)
最大積載量 (kg)	300	

<レール諸元>

型式	NKMレール	
形材	STKR490	
	ラックピッチ31.75mm	
寸法 (mm)	50×50×3.2 (ラック 19×4.5)	
全長 (mm)	3000	
支柱間隔 (mm)	1000	

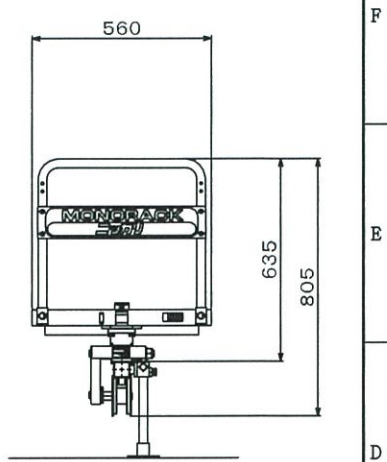
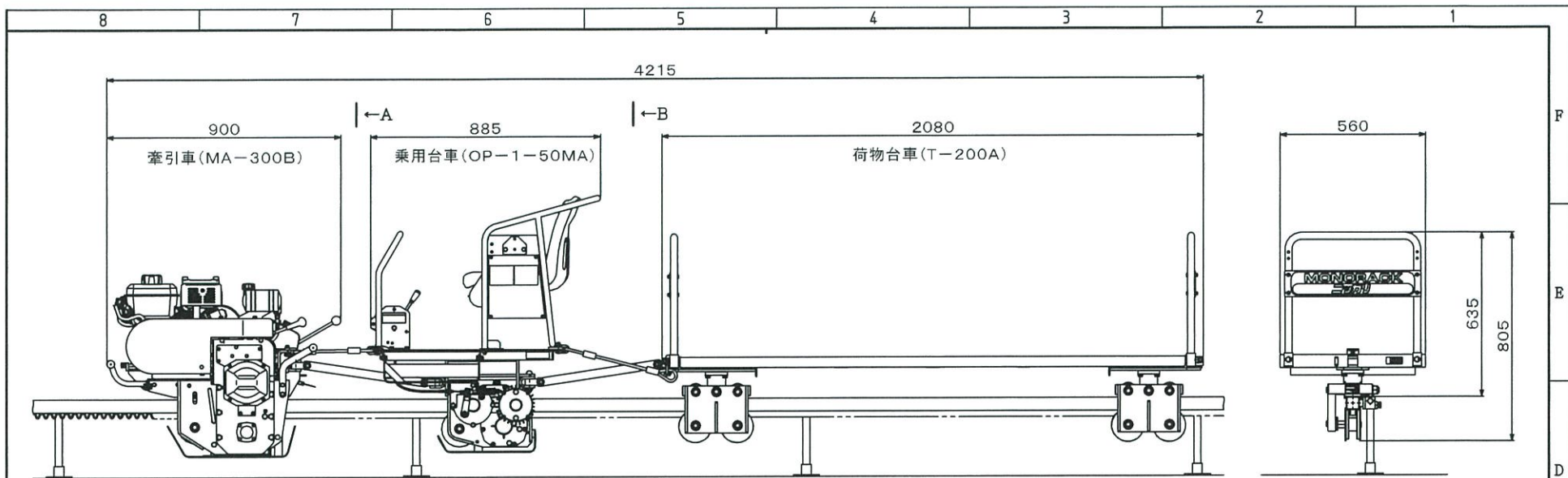


矢視A

<エンジン諸元>

型式	ブリッグス&ストラットン 12V3 空冷4サイクル	
グロス出力 (kW)	4.85/3600rpm	
排気量 (cc)	203	
始動方式	リコイルスタータ式	
燃料	使用燃料	自動車用無鉛ガソリン
	タンク容量 (L)	3.1
潤滑油量 (L)	0.54~0.59	

型式	MA-300B+T-300	尺 1/10 度
図名	外觀図	
図番	G0300T030	株式会社



<牽引車諸元>

機体型式	MA-300B	
寸法・質量	全長 (mm)	900
	全幅 (mm)	535
	全高 (mm)	705
	機体重量 (kg)	101 (エンジン含)
走行速度 (m/min)	42	
最大登坂角度 (°)	45	
最大牽引重量 (kg)	300	
制御方式	降坂時	遠心式ブレーキ
	駐停車時	内部拡張式ブレーキ
	緊急時	内部拡張式ブレーキ
駆動方式	ラック&ピニオン式	
変速	前進・後進 各1段	
伝達方式	エンジン→遠心クラッチ→Vベルト→ミッション→駆動輪	
ベルト種類/本数 (本)	A型/2	

<乗用台車諸元>

機体型式	OP-1-50MA	
寸法・質量	全長 (mm)	885
	全幅 (mm)	610
	全高 (mm)	985
	機体重量 (kg)	75 (連結器含む)
乗車定員	1名 (運転者)	
制御装置	降坂時	遠心式ブレーキ
	駐停車時	内部拡張式ブレーキ (非常用駐停車レバーにより作動)
座席	吊り下げ式	

<荷物台車諸元>

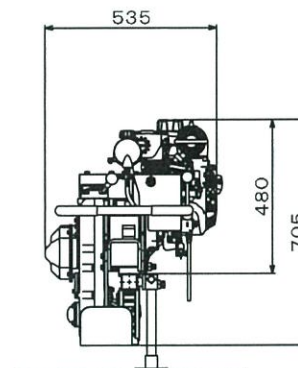
機体型式	T-200A	
寸法・質量	全長 (mm)	2080
	全幅 (mm)	560
	全高 (mm)	805
	機体重量 (kg)	76 (連結器含む)
最大積載量 (kg)	200	

<エンジン諸元>

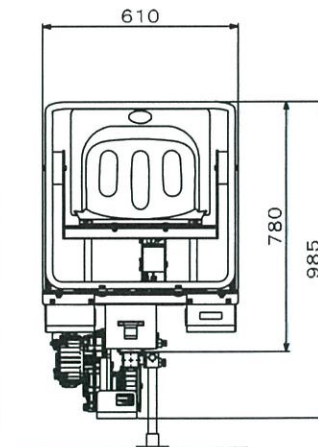
型式	ブリッグス&ストラットン	
	12V3	
	空冷4サイクル	
グロス出力 (kW)	4.85/3600rpm	
排気量 (cc)	203	
始動方式	リコイルスタータ式	
燃料	使用燃料	自動車用無鉛ガソリン
	タンク容量 (L)	3.1
潤滑油量 (L)	0.54~0.59	

<レール諸元>

型式	NKAレール	Aレール	NKMレール
形材	STKR490	STKR400	STKR490
	ラックピッチ31.75mm		
寸法 (mm)	50×50×2.3 (ラック 19×4.5)		50×50×3.2 (ラック 19×4.5)
全長 (mm)	3000	6000	3000
支柱間隔 (mm)	1500		1000

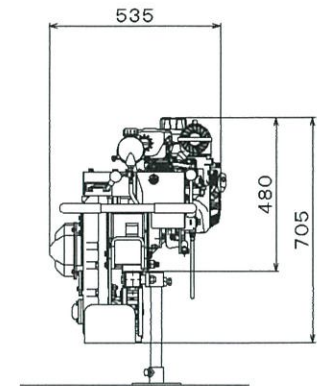
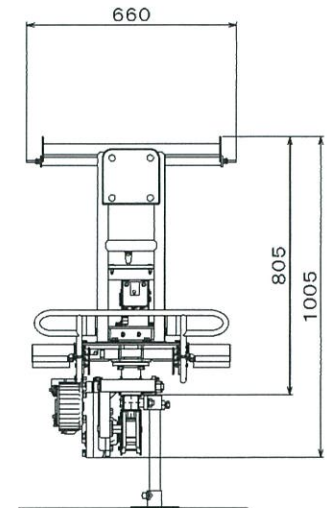
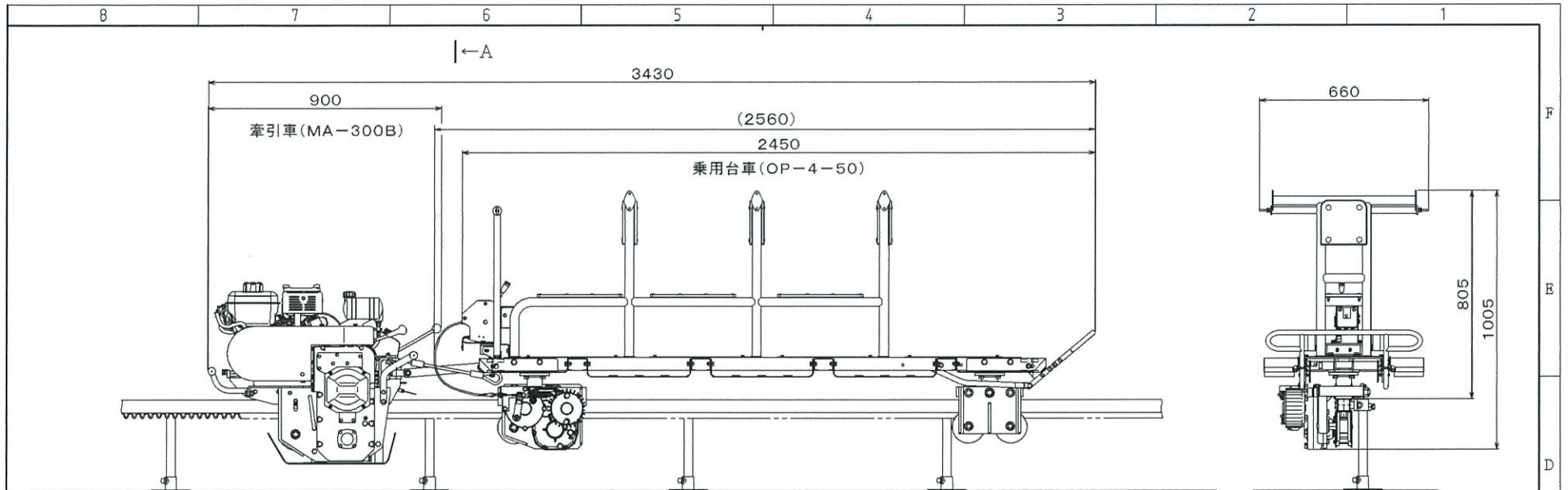


矢視A



矢視B

型式	MA-300B+OP-1-50MA+T-200A	 尺 1/100	NON
図名	外觀図		
図番	G0301T030	株式会社	ニッカリ



矢視A

<牽引車諸元>

機体型式	MA-300B	
寸法・質量	全長 (mm)	900
	全幅 (mm)	535
	全高 (mm)	705
機体重量 (kg)	101 (エンジン含)	
走行速度 (m/min)	4.2	
最大登坂角度 (°)	4.5	
最大牽引重量 (kg)	300	
制御方式	降坂時	遠心式ブレーキ
	駐停車時	内部拡張式ブレーキ
	緊急時	内部拡張式ブレーキ
駆動方式	ラック&ピニオン式	
変速	前進・後進 各1段	
伝達方式	エンジン→遠心クラッチ→Vベルト→ミッション→駆動輪	
ベルト種類/本数 (本)	A型/2	

<エンジン諸元>

型式	ブリッグス&ストラットン	
	12V3 空冷4サイクル	
グロス出力 (kW)	4.85/3600rpm	
排気量 (cc)	203	
始動方式	リコイルスタータ式	
燃料	使用燃料	自動車用無鉛ガソリン
	タンク容量 (L)	3.1
潤滑油量 (L)	0.54~0.59	

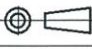
<乗用台車諸元>

機体型式	OP-4-50	
寸法・質量	全長 (mm)	2450 (ワイヤ含2560)
	全幅 (mm)	660
	全高 (mm)	1005
	機体重量 (kg)	15.4 (連結器含む)
乗車定員	※3名	
制御装置	降坂時	遠心式ブレーキ
	駐停車時	内部拡張式ブレーキ (非常用駐停車レバーにより作動)
座席	固定式	

※乗車定員について…牽引車の最大牽引重量が300kgの場合は最大3名

<レール諸元>

型式	NKMレール
形材	STKR490
	ラックピッチ31.75mm
寸法 (mm)	50×50×3.2 (ラック 19×4.5)
全長 (mm)	3000
支柱間隔 (mm)	1000

型式	MA-300B+OPA-4-50	 1/100 尺度 NON
図名	外観図	
図番	G0303Z043	株式会社 